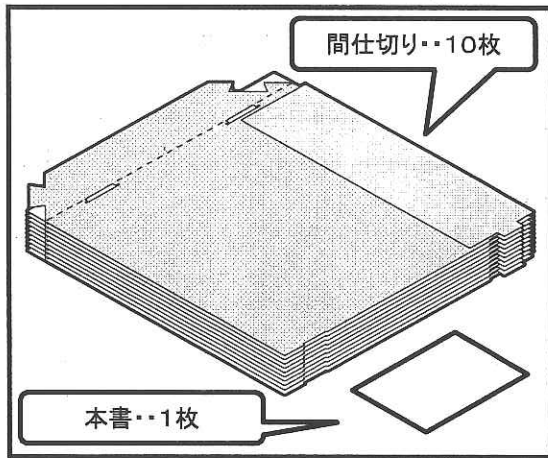


防災備蓄畳 《そくさい専用間仕切り》組立説明書

この度は当製品をお買い求め頂き、誠に有り難うございます。
組立前にこの説明書をよくお読みいただいた上で、組立て・ご使用ください。



☆下記の梱包内容をご確認ください。

1. 間仕切り(ダンボール製)・・・10枚
2. 本書(組立説明書)・・・1枚

注意事項

- ・湿度の高いところでの保管は避けてください。
- ・紙製品ですので変形する恐れがあります。
- ・紙製品ですが切断面で手を切る場合がございますので、ご注意ください。

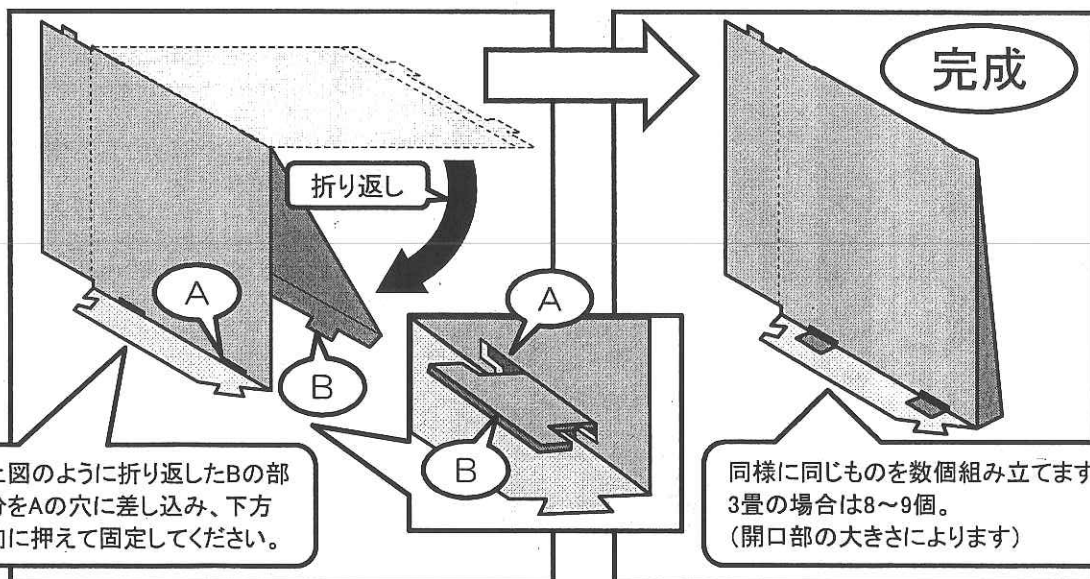
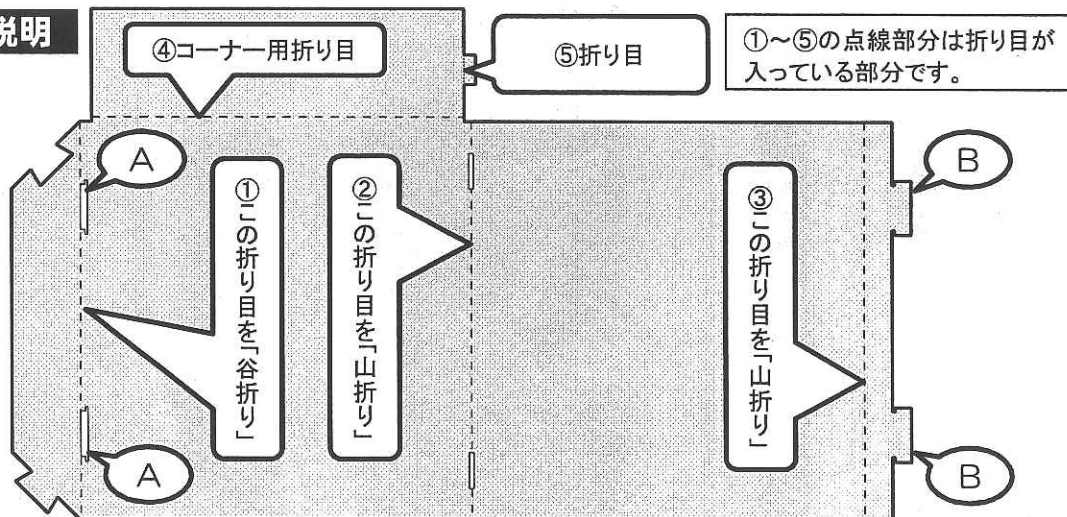
組立例

●間仕切りを1枚広げると下記のような形状になります。まず、折り目に沿って下記の3箇所を折り返してください。

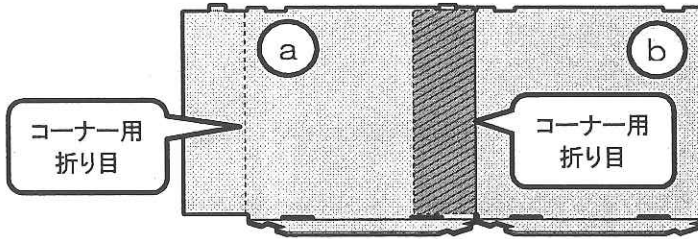
A:差し込み口(穴)

B:差し込み部

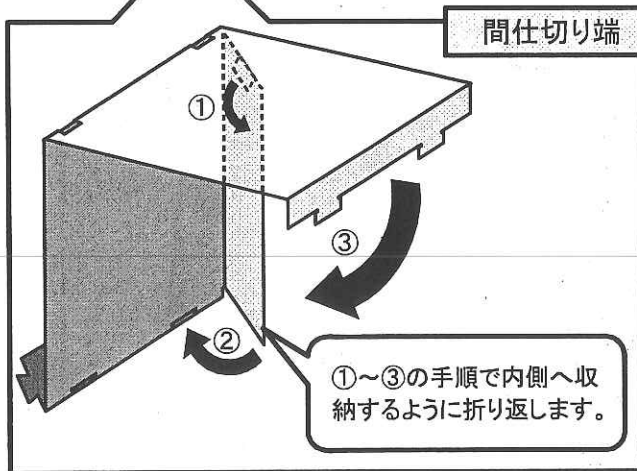
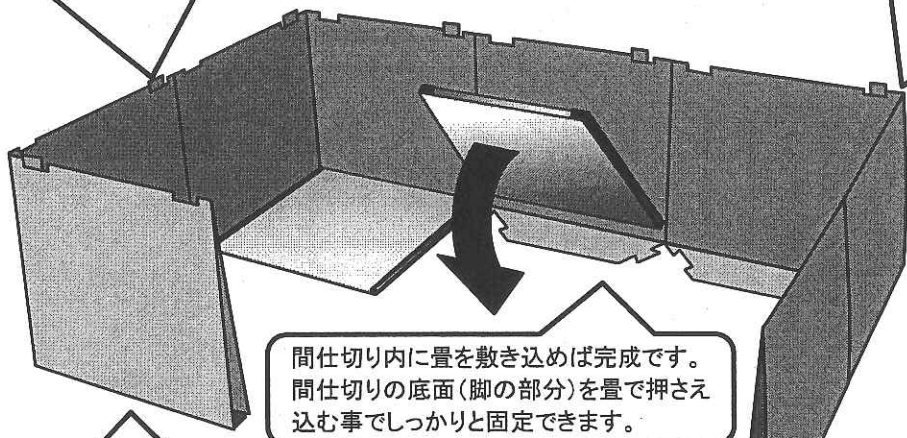
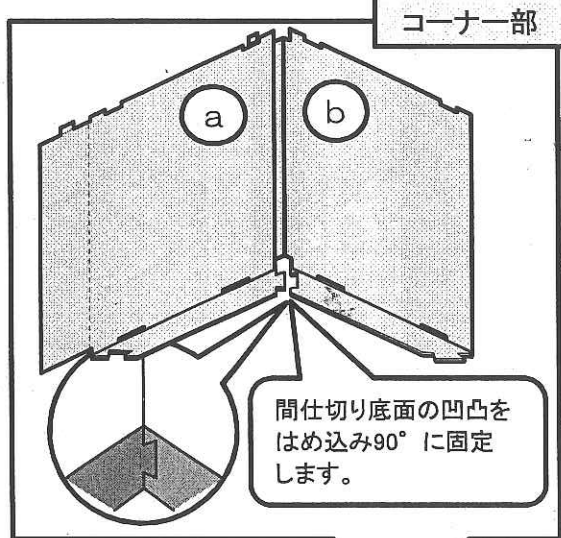
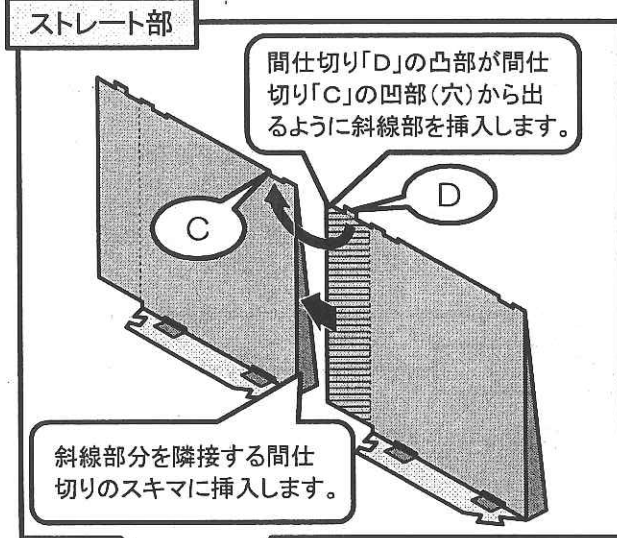
商品説明



間仕切りの連結



コーナーの場合は左の折り目を「谷折り」(手前側)に90° 折り返します。
※ストレートの場合はそのまま使用。
斜線部分は「a」に挿入されている「b」の連結部分。



※3畳の組み立て例。
(開口部は間仕切り2枚分)

左の図は一例です。間仕切りの連結個数を減らして2畳用にすることも可能です。
連結個数を増やす場合、畳の敷き込みがきつくなったりスキマができることがあります。
④の折り目を変更する。(ダンボールの目の方向により折り曲げやすくなっています。)
または⑤を折り返してお使いいただくことで連結部での調整が可能です。
※基本組立の状態より若干、強度が低下する場合がございます。

極東産機株式会社

ジャパンリビング事業部

TEL 0791-62-0088

FAX 0791-62-4698